

Libretto d'istruzioni
Instruction booklet
Notice de pose et d'entretien
Betriebsanleitung
Folleto de instrucciones
Manual de instruções
Gebruiksaanwijzing
Instruktionshäfte
کتاب التعلیمات



Electronic control (SCNR)
Electronic control Built-in (SCNRB)

Non reversibile
Not reversible
Non reversible
Nicht reversibel
No reversible
Não reversível
Niet reversibel
Ej omkastbar
غير قابلة للانعكاس

CE

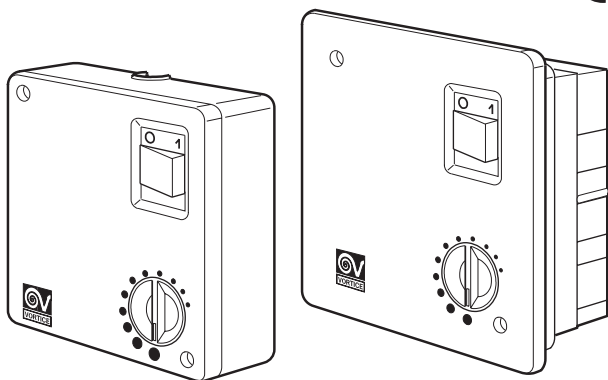


Fig. 1

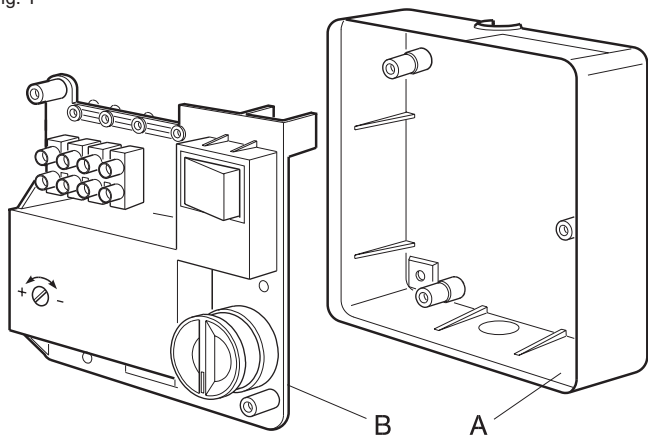
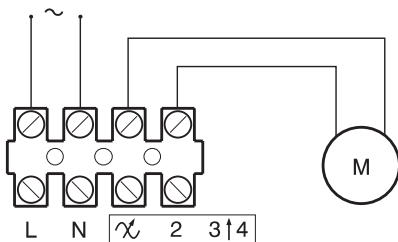


Fig. 2



- Morsettiera del gruppo comandi
- Control unit terminal block
- Bornier du groupe de commande
- Klemmenbrett der Steuerungseinheit
- Regleta del grupo de control
- Régua de terminais do grupo de comandos
- Aansluitpaneel van de bedieningsgroep
- Anslutningsplint för kontrollenheten

وحدة التوصيلات الكهربائية لمجموعة التوجيه

- Morsettiera dell'apparecchio
- Appliance terminal block
- Bornier de l'appareil
- Klemmenbrett des Gerätes
- Regleta del aparato
- Régua de terminais do aparelho
- Aansluitpaneel van het toestel
- Anslutningsplint för apparaten

أطراف توصيل الجهاز

Fig. 3

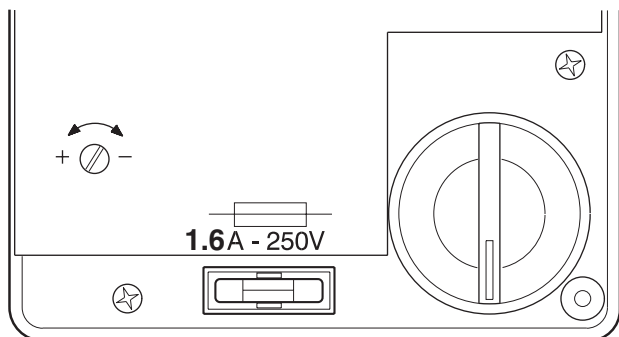


Fig. 4

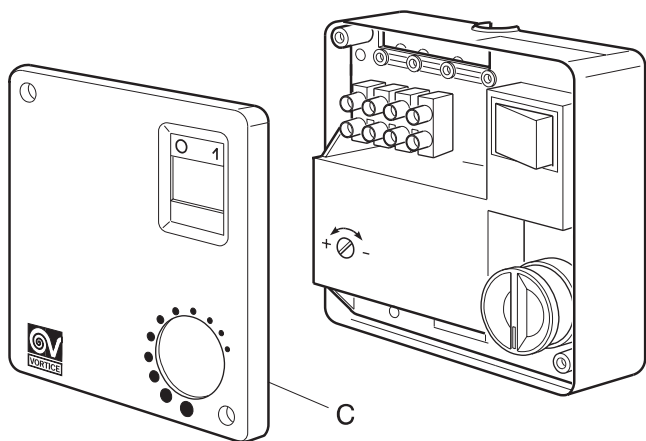


Fig. 5

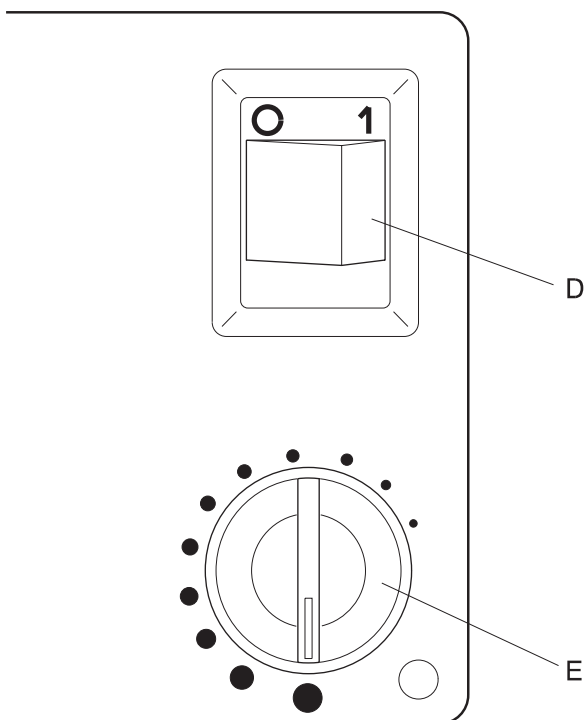


Fig. 1 bis

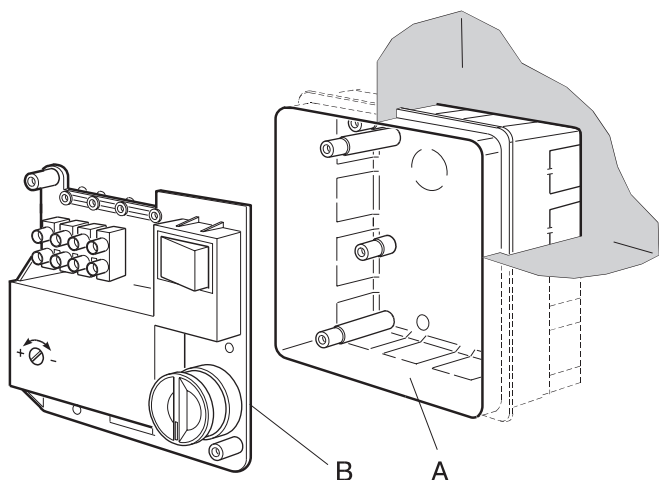
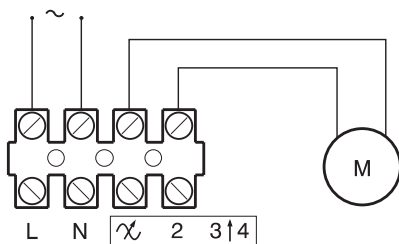


Fig. 2 bis



- Morsettiera del gruppo comandi
- Control unit terminal block
- Bornier du groupe de commande
- Klemmenbrett der Steuerungseinheit
- Regleta del grupo de control
- Régua de terminais do grupo de comandos
- Aansluitpaneel van de bedieningsgroep
- Anslutningsplint för kontrollenheten

وحدة التوصيلات الكهربائية لمجموعة التوجيه

- Morsettiera dell'apparecchio
- Appliance terminal block
- Bornier de l'appareil
- Klemmenbrett des Gerätes
- Regleta del aparato
- Régua de terminais do aparelho
- Aansluitpaneel van het toestel
- Anslutningsplint för apparaten

أطراف توصيل الجهاز

Fig. 3 bis

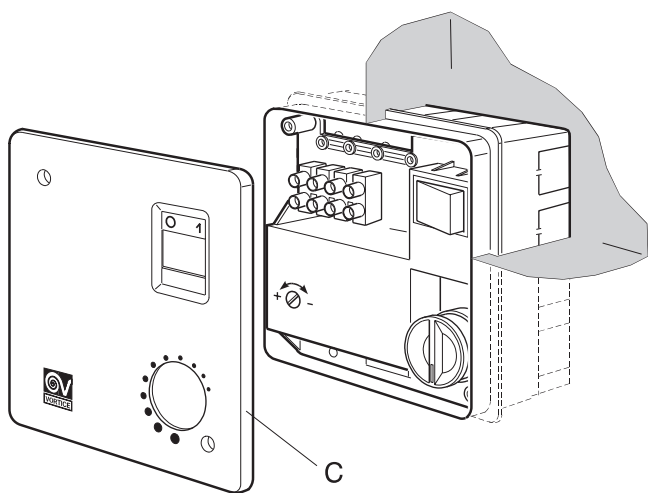
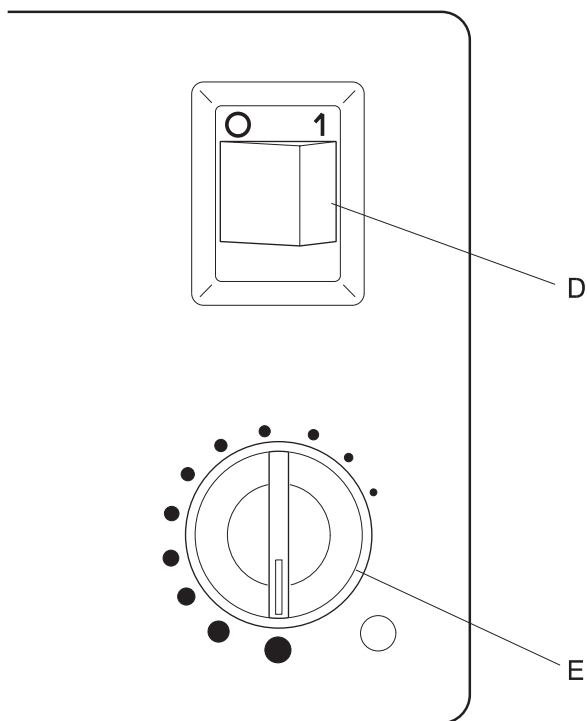


Fig. 6





ATTENZIONE

Avvertenze generali

Raccomandate dai costruttori associati all'ANIE (Associazione Nazionale Industrie Elettrotecniche ed Elettroniche).

Leggere attentamente le avvertenze contenute nel presente libretto in quanto forniscono importanti indicazioni riguardanti la sicurezza di installazione, d'uso e di manutenzione.

- Conservare con cura questo libretto per ogni ulteriore consultazione.
- Dopo aver tolto l'imballaggio assicurarsi dell'integrità dell'apparecchio. In caso di dubbio non utilizzare l'apparecchio e rivolgersi a personale professionalmente qualificato.
Gli elementi dell'imballaggio (sacchetti in plastica, polistirolo espanso, chiodi, ecc.) non devono essere lasciati alla portata dei bambini in quanto potenziali fonti di pericolo.
- Prima di collegare l'apparecchio accertarsi che i dati di targa siano rispondenti a quelli della rete di distribuzione elettrica.
(La targa è situata sul lato superiore del contenitore).
- Questo apparecchio dovrà essere destinato solo all'uso per il quale è stato espressamente concepito e cioè per il controllo di velocità dei prodotti Vortice.
Ogni altro uso è da considerarsi improprio e quindi pericoloso.
Il costruttore non può essere considerato responsabile per eventuali danni derivanti da usi impropri, erronei ed irragionevoli.
- L'uso di qualsiasi apparecchio elettrico comporta l'osservanza di alcune regole fondamentali, tra le quali:
 - non toccarlo con mani bagnate o umide;
 - non toccarlo a piedi nudi;
 - non consentirne l'uso a bambini o persone diversamente abili non sorvegliate.
 Questo apparecchio non è da intendersi adatto all'uso da parte di persone (inclusi bambini) con ridotte capacità fisiche, sensoriali o mentali, o comunque prive di esperienza e conoscenza, a meno che siano supervisionate o preventivamente istruite riguardo al suo uso da persona responsabile della loro sicurezza. I bambini dovrebbero essere supervisionati per assicurarsi che non giochino con l'apparecchio.
- In caso di guasto e/o cattivo funzionamento dell'apparecchio, spegnerlo e non manometterlo.
Per l'eventuale riparazione rivolgersi solamente ad un centro di assistenza tecnica autorizzato dalla Vortice e richiedere l'utilizzazione di ricambi originali. Il mancato rispetto di quanto sopra può compromettere la sicurezza dell'apparecchio.
- Allorché si decida di non utilizzare più un apparecchio di questo tipo, si raccomanda di renderlo inoperante scollegandolo dalla rete di alimentazione dopo aver staccato l'interruttore dell'impianto.
Si raccomanda inoltre di rendere innocue quelle parti dell'apparecchio tali da costituire un pericolo specialmente per i bambini che potrebbero servirsi dell'apparecchio fuori uso per i propri giochi.
- L'esecuzione dell'impianto elettrico deve essere conforme alle norme CEI 64-9 "Norme per gli impianti elettrici negli edifici civili".

N.B.: L'apparecchio è costruito a regola d'arte. La sua durata e affidabilità elettrica e meccanica saranno più efficienti se esso verrà usato correttamente e verrà fatta una regolare manutenzione.

Avvertenze generali particolari

- L'installazione deve essere effettuata secondo le istruzioni della Vortice da personale professionalmente qualificato. Un'errata installazione può causare danni a persone, animali o cose nei confronti dei quali il costruttore non può essere considerato responsabile.
- L'apparecchio non necessita di collegamento ad una presa con impianto di messa a terra in quanto è costruito a doppio isolamento.
- Verificare che la portata elettrica dell'impianto e delle prese di corrente siano adeguate alla potenza massima dell'apparecchio indicata in targa. In caso di dubbio rivolgersi ad una persona professionalmente qualificata.
- All'installazione occorre prevedere un'interruttore onnipolare con distanza di apertura dei contatti uguale o superiore a 3 mm.

Installazione per Electronic Control (SCNR)

- 1° Smontare il fondo (A) ed usarlo come dima per contrassegnare nella parete, la posizione dei due fori di fissaggio (Fig. 1).
- 2° Praticare i fori e fissare il fondo (A) mediante due tasselli ad espansione.
- 3° Introdurre nel fondo (A) (attraverso le apposite aperture da praticare) i conduttori da collegare all'apparecchio ed alla linea d'alimentazione, lasciandone sporgere la lunghezza ottimale per un facile fissaggio alla morsettiera (Fig. 1).
- 4° Fissare al fondo (A) il supporto cablaggio intermedio (B) mediante le relative viti (Fig. 1).
Eseguire la connessione alla morsettiera del regolatore secondo lo schema (Fig. 2). Serrare i cavi con le viti e i serracavi in dotazione.
- 5° Qualora necessario è possibile variare la minima velocità manovrando il trimmer incorporato (Fig. 3) mediante un cacciavite.
La rotazione in senso antiorario comporta un aumento della velocità, quella in senso orario una riduzione.
- 6° Definita la posizione ottimale del trimmer, verificare che il motore si avvii regolarmente.
- 7° Riposizionare definitivamente il coperchio (C) e stringere le viti relative (Fig. 4).

Uso (Fig. 5)

- a) Premere il tasto (D) (accensione lampada spia) per avviare il ventilatore.
 - b) Ruotare la manopola (E) per selezionare la velocità desiderata.
- Il gruppo comandi è dotato di fusibile 5 x 20 da 1A/250V. (Fig. 3). IMQ.**

Installazione per Electronic Control Built-in (SCNRB)

- 1° Smontare il fondo (A) e murarlo a filo di parete (Fig. 1bis).
- 2° Introdurre nel fondo (A) (attraverso le apposite aperture da praticare) i conduttori da collegare all'apparecchio ed alla linea d'alimentazione, lasciandone sporgere la lunghezza ottimale per un facile fissaggio alla morsettiera (Fig. 1bis).
- 3° Fissare al fondo (A) il supporto cablaggio intermedio (B) mediante le relative viti (Fig. 1bis).
Eseguire la connessione alla morsettiera del regolatore secondo lo schema (Fig. 2bis). Serrare i cavi con le viti e i serracavi in dotazione.
- 4° Qualora necessario è possibile variare la minima velocità manovrando il trimmer incorporato (Fig. 3bis) mediante un cacciavite.
La rotazione in senso antiorario comporta un aumento della velocità, quella in senso orario una riduzione.
- 5° Definita la posizione ottimale del trimmer, verificare che il motore si avvii regolarmente.
- 6° Riposizionare definitivamente il coperchio (C) e stringere le viti relative (Fig. 3bis).

Uso (Fig. 6)

- a) Premere il tasto (D) (accensione lampada spia) per avviare il ventilatore.
 - b) Ruotare la manopola (E) per selezionare la velocità desiderata.
- Il gruppo comandi è dotato di fusibile 5 x 20 da 1A/250V. (Fig. 3). IMQ.**



CAUTION

General warnings

Recommended by the ANIE (National Association of Electrotechnical and Electronics Industries) member manufacturers.

Read the instructions in this booklet carefully as they give important information on the correct installation, use and maintenance of the appliance. Keep this booklet in a safe place so that it will be available for future reference.

- After removing the packaging check that the appliance has not been damaged in transit.
In case of doubt do not attempt to rectify or use the appliance. Seek advice from a suitably qualified person or Vortice Ltd.
 - Packaging materials (plastic bags, polystyrene foam, mails, etc.) must be kept away from children as they could cause harm.
 - Before connecting the appliance to the mains supply ensure that the rating label specifications correspond to your electrical supply. (The rating label is to be found on the top part of the box).
 - This appliance must only be used for the purpose for which it was designed i.e. control speed of Vortice products.
All other uses must be considered to be potentially dangerous. Vortice Ltd cannot be held responsible for any damage caused by improper, incorrect or unreasonable use.
 - The safe use of any electrical appliance involves the observing of certain basic rules, in particular:
 - Do not touch the appliance with wet or moist hands or feet.
 - Do not use the appliance with bare feet.
 - Do not pull the plug from the power socket by the mains lead of the appliance itself.
 - Do not leave the appliance where it is exposed to adverse elements such as rain, salt etc.
 - Do not let young children, aged or infirm persons use the device without supervision.
 - In the case of a fault and/or malfunction of the appliance, switch it off but do not attempt to rectify. Seek advice from a suitably qualified person or Vortice Ltd.
If repair is necessary contact Vortice Ltd. or your local Service Agent. If any other Service Agency is employed insist that only Vortice spare parts must be used.
If the above action is not carried out, the safety of the appliance could be jeopardized.
 - Should it be decided not to use this appliance any longer, it should be removed from the electrical supply and rendered inoperative, then disposed of in the normal manner.
It is also recommended to make harmless those parts of the appliance which could be harmful, especially to children who might play with the disused appliance.
 - Do not install in a room where the fan will be exposed to a temperature in excess of 40°C (104° F).
 - The installation must conform to the requirements of the latest issue of the I.E.E. wiring regulations.
- N.B.: This device was carefully manufactured. Its mechanical and electrical dependability and durability will be more efficient if it is used correctly and if maintenance is regularly carried out.

Special general warnings

- Installation must be carried out as detailed in these instructions of Vortice Ltd. by a qualified person.
The user is warned that incorrect installation could cause harm to persons or animals or damage to property. Vortice Ltd cannot be held responsible in such cases.

- Since the appliance is double insulated, it does not need to be earthed.
- Check that the current carrying capacity of the mains wiring and socket are adequate for the maximum rating of the device shown on the rating label. In case of doubt consult a suitably qualified person.
- When installing the appliance, a multipolar switch must be used. The switch interpole distance must be no less than 3 mm.
- The appliance is not intended for use by young children or infirm persons without supervision.
- Young children should be supervised to ensure that they do not play with the appliance.

Installation for Electronic Control (SCNR)

- 1° Disassemble back panel (A) and use it to mark the position of the fixing holes in the wall (Fig. 1).
- 2° Drill wall and fix back panel (A) by means of two expansion plugs.
- 3° Insert the cables through the selected back panel (A) knockouts. Leave just enough free length to enable ease of connection (Fig. 1).
- 4° Fix to back panel (A) the intermediate cables frame (B) by means of the special screws (Fig. 1).
Make the connections to terminal box according to wiring diagram (Fig. 2). Tighten the cables with the screws and cable clamps provided.
- 5° When necessary, it is possible to vary the lowest speed by turning the embodied trimmer with a screwdriver (Fig. 3).
Anticlockwise rotation increases the level of slow speed setting, clockwise rotation reduces it.
- 6° Once established the trimmer's suitable setting, check that the motor starts regularly.
- 7° Replace definitively cover (C) and tighten the screws (Fig. 4).

Use (Fig. 5)

- a) To start the fan, press button (D) (control lamp lighting).
- b) Turn knob (E) to select the desired speed.

The control unit is equipped with a 5 x 20 fuse 1A/250 V. (Fig. 3).

Installation for Electronic Control Built-in (SCNRB)

- 1° Disassemble back panel (A) and built it straight into the wall (Fig. 1bis).
- 2° Insert the cables through the selected back panel (A) knockouts. Leave just enough free length to enable ease of connection (Fig. 1bis).
- 3° Fix to back panel (A) the intermediate cables frame (B) by means of the special screws (Fig. 1bis).
Make the connections to terminal box according to wiring diagram (Fig. 2 bis). Tighten the cables with the screws and cable clamps provided.
- 4° When necessary, it is possible to vary the lowest speed by turning the embodied trimmer with a screwdriver (Fig. 3bis).
Anticlockwise rotation increases the level of slow speed setting, clockwise rotation reduces it.
- 5° Once established the trimmer's suitable setting, check that the motor starts regularly.
- 6° Replace definitively cover (C) and tighten the screws (Fig. 3bis).

Use (Fig. 6)

- a) To start the fan, press button (D) (control lamp lighting).
- b) Turn knob (E) to select the desired speed.

The control unit is equipped with a 5 x 20 fuse 1A/250 V. (Fig. 3).



ATTENTION

Instructions générales

Recommandées par les constructeurs associés à l'ANIE (Association Nationale des industries Electrotechniques et Electroniques).

Lire attentivement les instructions contenues dans ce livret, car elles fournissent d'importantes indications sur la la sécurité pour l'installation, l'utilisation et la maintenance.

- Conserver soigneusement ce livret afin de pouvoir le consulter ultérieurement en cas de besoin.
- Après avoir enlevé l'emballage, s'assurer que l'appareil soit intact. En cas de doutes, ne pas se servir de l'appareil et s'adresser au personnel qualifié.
- Les éléments de l'emballage (sachets en plastique, polystyrène expansé, clous, etc.) ne doivent pas être laissés à la portée des enfants car ce sont des sources potentielles de danger.
- Avant de relier l'appareil, s'assurer que les données indiquées sur la plaquette correspondent à celles du réseau de distribution électrique. (La plaquette est située sur la partie supérieure du conteniteur).
- Cet appareil ne doit être destiné qu'à l'usage pour lequel il a été expressément conçu, c'est-à-dire pour le contrôle de vitesse des produits Vortice.

Tout autre usage doit être considéré comme impropre et par conséquent dangereux. Le constructeur ne peut pas être tenu pour responsable en cas d'éventuels dommages dérivant d'une utilisation impropre, erronée et irraisonnée.

L'utilisation d'un appareil électrique quelconque implique l'observation de certaines règles fondamentales.

En particulier:

- Ne pas toucher l'appareil avec les mains ou les pieds mouillés ou humides.
- Ne pas utiliser l'appareil avec les pieds nus.
- Ne pas exposer l'appareil aux agents atmosphériques (pluie, soleil, etc.).
- Ne pas laisser sans surveillance les enfants ou les personnes incapables d'utiliser l'appareil seuls.
- En cas de panne et/ou de mauvais fonctionnement de l'appareil, éteindre celui-ci et ne plus le toucher.

Pour d'éventuelles réparations, s'adresser uniquement à un centre d'assistance technique autorisé par Vortice et demander que soient utilisées les pièces de rechange originales. Le non-respect de ces normes pourrait compromettre la sécurité de l'appareil.

- Lorsqu'on décide de ne plus utiliser un appareil de ce type, il est recommandé de le désactiver en le déconnectant du réseau d'alimentation après avoir débranché l'interrupteur de l'installation.

Il est également conseillé de rendre inoffensives les parties de l'appareil susceptibles de représenter un danger, spécialement pour les enfants qui pourraient utiliser l'appareil hors d'usage pour leurs jeux.

- L'installation électrique doit être conforme aux "Normes pour les installations électriques dans les édifices civils".

N.B. L'appareil est construit selon les règles de l'art. Sa durée et sa fiabilité électrique et mécanique seront d'autant plus efficaces que l'appareil sera correctement utilisé et qu'une maintenance régulière sera effectuée.

Instructions spécifiques

- L'installation doit être effectuée selon les instructions Vortice par une personne professionnellement qualifiée.
Une installation incorrecte peut causer des dommages aux personnes, aux animaux et aux biens, dont le constructeur ne peut être tenu pour responsable.
- L'appareil ne nécessite pas de connexion à une prise avec mise à la terre, car il est construit avec une double isolation.
- Vérifier que la portée électrique de l'installation et de la prise de courant

correspondre à la puissance max. de l'appareil, indiquée sur la plaquette. En cas de doutes, s'adresser à une personne qualifiée.

- Pour son installation prévoir un interrupteur omnipolaire dont la distance d'ouverture des contacts est supérieure ou égale à 3 mm.

Installation pour Electronic Control (SCNR)

- 1° Désassembler le fond (A) et s'en servir comme gabarit pour marquer la position des deux trous de fixation dans la paroi (Fig. 1).
- 2° Percer les trous et fixer le fond (A) avec deux vis tamponnées.
- 3° Introduire dans le fond (A) les conducteurs pour le branchement à l'appareil et à la ligne d'alimentation en laissant sortir une longueur suffisante pour le raccordement au domino.
- 4° Fixer au fond (A) le support câblage intermédiaire (B) au moyen des vis correspondantes (Fig. 1); effectuer le branchement électrique au domino du variateur de vitesses suivant le schéma (Fig. 2). Serrer les câbles à l'aide des vis et des serre-câbles fournis à cet effet.
- 5° Si nécessaire, il est possible de régler la vitesse minimale en manoeuvrant le trimmer incorporé (Fig. 3) avec un tournevis. En le tournant vers la gauche la vitesse augmente, vers la droite elle diminue.
- 6° Une fois établie la position optimale du trimmer, vérifier que le moteur démarre normalement.
- 7° Replacer définitivement le couvercle (C) et serrer les vis correspondantes (Fig. 4).

Utilisation (Fig. 5)

- a) Appuyer le bouton (D) (allumage lampe témoin) pour faire démarrer le ventilateur.
- b) Tourner le bouton (E) pour choisir la vitesse voulue.

Le variateur de vitesses est pourvu d'une fusible 5 x 20 1A/250 V. (Fig. 3).

Installation pour Electronic Control Built-in (SCNRB)

- 1° Désassembler le fond (A) et l'encaster au fil de la paroi (Fig. 1bis).
- 2° Introduire dans le fond (A) les conducteurs pour le branchement à l'appareil et à la ligne d'alimentation, en laissant sortir une longueur suffisante pour le raccordement au domino (Fig. 1bis).
- 3° Fixer au fond (A) le support câblage intermédiaire (B) au moyen des vis correspondantes (Fig. 1bis).
Effectuer le branchement électrique au domino du variateur de vitesses suivant le schéma (Fig. 2bis). Serrer les câbles à l'aide des vis et des serre-câbles fournis à cet effet.
- 4° Si nécessaire, il est possible de régler la vitesse minimale en manoeuvrant le trimmer incorporé (Fig. 3bis) avec un tournevis. En le tournant vers la gauche la vitesse augmente, vers la droite elle diminue.
- 5° Une fois établie la position optimale du trimmer, vérifier que le moteur démarre normalement.
- 6° Replacer définitivement le couvercle (C) et serrer les vis correspondantes (Fig. 3bis).

Utilisation (Fig. 6)

- a) Appuyer le bouton (D) (allumage lampe témoin) pour faire démarrer le ventilateur.
- b) Tourner le bouton (E) pour choisir la vitesse voulue.

Le variateur de vitesses est pourvu d'un fusible 5 x 20 1A/250 V. (Fig. 3).



ACHTUNG

Allgemeine Anweisungen

Empfohlen von den der ANIE (Nationale Vereinigung der elektrotechnischen und elektronischen Industrien) angeschlossenen Herstellern.

Die in dem vorliegenden Heft enthaltenen Anweisungen sind aufmerksam zu lesen, da sie bedeutende Angaben bezüglich der Installations-, Gebrauchs- und Wartungssicherheit geben.

- Dieses Heft sollte für jedes weitere Nachschlagen sorgfältig aufbewahrt werden.
- Nachdem die Verpackung entfernt wurde, sollte man sich vergewissern, daß das Gerät unversehrt ist.
Im Zweifelsfall sollte das Gerät nicht benutzt werden und man sollte sich an qualifiziertes Personal wenden.

Die Verpackungsteile (Plastiktüten, Schaumpolystyrol, Nägel, usw.) müssen für Kinder unzugänglich sein, da sie Gefahrenquellen darstellen.

- Bevor das Gerät angeschlossen wird, ist es sicherzustellen, daß die Daten des Schildes denen des Stromversorgungsnetzes entsprechen.
(Das Schild befindet sich am oberen Teil des Behälters).
- Dieses Gerät ist nur für den Gebrauch bestimmt, für den es ausdrücklich entworfen wurde, und zwar für die Geschwindigkeitsregelung der Produkte Vortice. Jeder andere Gebrauch ist als ungeeignet und daher als gefährlich zu betrachten.

Der Hersteller kann nicht für eventuelle Schäden, die aus ungeeignetem, falschem und unvernünftigem Gebrauch entstehen, als verantwortlich betrachtet werden.

- Die Benutzung eines jeden Elektrogeräts erfordert die Beachtung einiger wesentlicher Regeln.

Insbesondere:

- Das Gerät nicht mit nassen oder feuchten Händen oder Füßern berühren.
- Das Gerät nicht mit bloßen Füßen benutzen.
- Das Gerät nicht den Witterungseinflüssen (Regen, Sonne usw.) aussetzen.
- Darauf achten, daß das Gerät nicht von Kindern oder unfähigen Leuten unbeaufsichtigt benutzt wird.
- Falls es zu einer Störung und/oder zu einem schlechten Betrieb des Geräts kommen sollte, ist dieses auszuschalten und nicht aufzubrechen.
Zwecks einer eventuellen Reparatur sollten Sie sich nur an einen von Vortice autorisierte Kundendienst wenden und die Benutzung von Originalersatzteilen verlangen. Falls die obengenannten Anweisungen nicht befolgt werden sollten, so kann hierdurch die Sicherheit des Geräts gefährdet werden.
- Falls Sie entscheiden sollten, ein Gerät dieses Typs nicht mehr zu benutzen, ist dieses unwirksam zu machen, wobei es vom Versorgungsnetz zu trennen ist, nachdem der Schalter der Anlage ausgeschaltet wurde. Es wird außerdem darauf hingewiesen, die Teile des Geräts unschädlich zu machen, die besonders für Kinder eine Gefahr darstellen könnten, da sie das außer Gebrauch gesetzte Gerät zum Spielen benutzen könnten.
- Die Ausführung der elektrischen Anlage muß den "Normen für die elektrischen Anlagen in den Zivilgebäuden", entsprechen.

N.B. Das Gerät ist kunstgerecht hergestellt. Seine Dauerhaftigkeit und elektrische und mechanische Zuverlässigkeit werden wirksamer sein, wenn es richtig benutzt wird und eine regelmäßige Wartung erfolgt.

Allgemeine und besondere Anweisungen

- Die Installation des Geräts muss nach den Anweisungen von Vortice von qualifiziertem Fachpersonal vorgenommen werden. Eine unsachgemäße Installation kann Schäden für Personen, Tiere und Sachen herbeiführen, für welche der Hersteller nicht haftbar gemacht werden kann.
- Das Gerät braucht nicht an eine Schutzkontaktdose angeschlossen zu werden, da es mit einer Doppelisolierung hergestellt ist.

- Es ist zu kontrollieren, daß die elektrische Leistung der Anlage und der Steckdosen der auf dem Leistungsschild angegebenen Höchstleistung des Geräts entspricht. Im Zweifelsfall sollten Sie sich an eine entsprechend qualifizierte Person wenden.
- Bei der Installation ist ein allpoliger Schalter mit einer Kontaktöffnungsweite von mindestens 3 mm vorzusehen.

Installation für Electronic Control (SCNR)

- 1° Hinterteil (A) abnehmen und die richtige Stellung der Spreizdübeln bestimmen (Bild 1).
- 2° Die Löcher einbohren und Hinterteil (A) mittels zwei Spreizdübeln einbauen.
- 3° Leitungen im Hinterteil (A) so einführen, dass der Anschluss am Klemmbrett handlich durchgeführt werden kann (Bild 1).
- 4° Der mittlere Teil (B) mit Hinterteil (A) durch Schrauben befestigen (Bild 1). Elektrischer Anschluss mit Klemmbrett - wie dargestellt - durchführen (Bild 2). Die Kabel mit den beiliegenden Schrauben und Kabelschellen zusammen befestigen.
- 5° Es ist möglich, die Minimalgeschwindigkeit durch eine leichte Handlung des Trimmers mit einem Schraubenzieher zu regulieren (Bild 3). Rechtsdrehung für Geschwindigkeitsherabsetzung, Linksdrehung für Geschwindigkeitserhöhung.
- 6° Kontrollieren, ob der Motor regelmässig läuft, nachdem man den Trimmer reguliert hat.
- 7° Teil (C) Wiederpositionieren und die Schrauben befestigen (Bild 4).

Bedienung (Bild 5)

- a) Schalter (D) drücken (Einschaltung der Kontrollampe). Der Ventilator schaltet ein.
- b) Knopf (E) drehen, um die gewünschte Geschwindigkeit zu wählen.

Die Steuerungsgruppe ist mit einer 5 x 20 Sicherung 1A/250 ausgestattet (Bild 3).

Installation für Electronic Control Built-in (SCNRB)

- 1° Hinterteil (A) abnehmen und es im Lot der Wand Unterputz installieren (Bild 1bis).
- 2° Leitungen im Hinterteil (A) so einführen, dass der Anschluss am Klemmbrett handlich durchgeführt werden kann (Bild 1bis).
- 3° Der mittlere Teil (B) mit Hinterteil (A) durch Schrauben befestigen (Bild 1bis). Elektrischer Anschluss mit Klemmbrett - wie dargestellt - durchführen (Bild 2bis). Die Kabel mit den beiliegenden Schrauben und Kabelschellen zusammen befestigen.
- 4° Es ist möglich, die Minimalgeschwindigkeit durch eine leichte Handlung des Trimmers mit einem Schraubenzieher zu regulieren (Bild 3bis). Rechtsdrehung für Geschwindigkeitsherabsetzung, Linksdrehung für Geschwindigkeitserhöhung.
- 5° Kontrollieren, ob der Motor regelmässig läuft, nachdem man den Trimmer reguliert hat.
- 6° Teil (C) Wiederpositionieren und die Schrauben befestigen (Bild 3bis).

Bedienung (Bild 6)

- a) Schalter (D) drücken (Einschaltung der Kontrollampe). Der Ventilator schaltet ein.
- b) Knopf (E) drehen, um die gewünschte Geschwindigkeit zu wählen.

Die Steuerungsgruppe ist mit einer 5 x 20 Sicherung 1A/250 ausgestattet (Bild 3).



ATENCIÓN

Advertencias generales

Recomendadas por los fabricantes asociados a ANIE (Asociación Nacional Industrias Electrotécnicas y Electrónicas).

Leer atentamente las advertencias incluidas en el presente folleto que da importantes indicaciones acerca de la seguridad de instalación, de uso y de mantenimiento.

- Conservese con cuidado este folleto para ulteriores consultas.
- Después de haber eliminado el embalaje, asegúrese de la integridad del aparato. En caso de duda no usen el aparato y se dirijan al personal profesionalmente calificado.

Manténganse los elementos de embalaje (bolsas de plástico, poliestireno expandido, clavos) fuera del alcance de los niños, por ser potenciales fuentes de peligro.

- Antes de conectar el aparato verificar que los datos en la chapa de homologación correspondan a los de la red de distribución eléctrica. (La chapa se encuentra en el lado superior del recipiente).
- Este aparato tendrá que ser destinado exclusivamente al uso para el cual ha sido construido, es decir para controlar la velocidad de los productos Vortice.

Considérese cualquier otro empleo impropio y por lo tanto peligroso.

El fabricante declina todo tipo de responsabilidad en caso de eventuales perjuicios debidos a un uso impropio, equivocado e irracional.

- El empleo de cualquier aparato eléctrico conlleva la observancia de algunas reglas fundamentales.

En particular:

- No tocar el aparato con manos y pies mojados y húmedos.
- No emplear el aparato con los pies desnudos.
- Evítense la exposición del aparato a los agentes atmosféricos (lluvia, sol, etc.).
- Evítense que el aparato sea empleado por los niños o por inhábiles sin vigilancia.
- En caso de avería y/o de mal funcionamiento del aparato, desconectarlo y no abrirlo.

Para eventuales reparaciones dirigirse exclusivamente a un centro de asistencia técnica autorizado por Vortice y pedir por el empleo de piezas de repuesto originales. La falta de respeto de lo susodicho puede comprometer la seguridad del aparato.

- Cuando se decide no emplear más un aparato de este tipo se recomienda desactivarlo desconectándolo de la red de alimentación después de haber apagado el interruptor de la instalación. Además se recomienda volver inactivas esas partes del aparato que pueden constituir un peligro, sobre todo para los niños que podrían emplear el aparato desusado como un juguete.
- La realización de la instalación eléctrica debe ser hecha según las indicaciones de la "Normativa para las Instalaciones eléctricas en los edificios para uso civil".
- Aparato realizado según las indicaciones de la CEE n° 84/499 para la eliminación de las radiointerferencias.

N.B.: El aparato ha sido fabricado perfectamente. Su duración y fiabilidad eléctrica y mecánica, serán más eficaces si se empleará correctamente y se llevará a cabo un mantenimiento regular.

Advertencias generales particulares

- La instalación debe ser realizada según las instrucciones Vortice por parte de personal profesionalmente calificado. Una instalación equivocada puede causar perjuicios a las personas, a los animales, o a las cosas, por los cuales el fabricante declina todo tipo de responsabilidad.
- El aparato no precisa ser conectado a una toma de tierra ya que ha sido construido con doble aislamiento.

- Verificar que la capacidad de la instalación y de las tomas de corriente sea adecuada a la potencia máxima del aparato indicada en la chapa de homologación. En caso de duda se dirijan a una persona profesionalmente calificada.
- En el momento de la instalación hay que prever un interruptor omnipolar, con distancia de abertura de los contactos igual o superior a 3 mm.

Instalación para Electronic Control (SCNR)

- 1° Desmontar el fondo (A) y emplearlo como dechado para señalar en la pared la posición de los dos agujeros de sujeción (Fig. 1).
- 2° Hacer los agujeros y sujetar el fondo (A) mediante dos bulones expansibles.
- 3° Introducir en el fondo (A) (mediante las adecuadas aberturas por realizar) los conductores que tendrán que ser conectados al aparato y a la línea de alimentación, dejando sobresalir la longitud optimal para ser sujetados fácilmente al tablero de bornes (Fig. 1).
- 4° Sujetar al fondo (A) el soporte cableado mediano (B) mediante los correspondientes tornillos (Fig. 1).
Llevar a cabo la conexión al tablero de bornes del regulador según el esquema (Fig. 2). Ajustar los cables con los tornillos y los aprietacables en dotación.
- 5° Si fuese necesario es posible cambiar la velocidad mínima actuando sobre el trimmer incorporado (Fig. 3) mediante un destornillador.
La rotación en sentido antihorario conlleva un aumento de la velocidad, en sentido horario, su disminución.
- 6° Una vez definida la posición optimal del trimmer, verificar que el motor se ponga en marcha regularmente.
- 7° Colocar nueva y definitivamente la tapa (C) y apretar los tornillos correspondientes (Fig. 4).

Uso (Fig. 5)

- a) Pulsar el botón (D) (encendido lámpara testigo) para poner en marcha el ventilador.
 - b) Girar el pomo (E) para seleccionar la velocidad deseada.
- El grupo de mandos está equipado con un fusible 5 x 20 de 1A/250 V (Fig. 3) IMQ.

Instalación para Electronic Control Built-in (SCNRB)

- 1° Desmontar el fondo (A) y emparedarlo a nivel de la pared (Fig. 1bis).
- 2° Introducir en el fondo (A) (mediante las adecuadas aberturas por realizar) los conductores que tendrán que ser conectados al aparato y a la línea de alimentación, dejando sobresalir la longitud optimal para ser sujetados fácilmente al tablero de bornes (Fig. 1bis).
- 3° Sujetar al fondo (A) el soporte cableado mediano (B) mediante los correspondientes tornillos (Fig. 1bis).
Llevar a cabo la conexión al tablero de bornes del regulador según el esquema (Fig. 2bis). Ajustar los cables con los tornillos y los aprietacables en dotación.
- 4° Si fuese necesario es posible cambiar la velocidad mínima actuando sobre el trimmer incorporado (Fig. 3bis) mediante un destornillador.
La rotación en sentido antihorario conlleva un aumento de la velocidad, en sentido horario, su disminución.
- 5° Una vez definida la posición optimal del trimmer, verificar que el motor se ponga en marcha regularmente.
- 6° Colocar nueva y definitivamente la tapa (C) y apretar los tornillos correspondientes (Fig. 3bis).

Uso (Fig. 6)

- a) Pulsar el botón (D) (encendido lámpara testigo) para poner en marcha el ventilador.
- b) Girar el pomo (E) para seleccionar la velocidad deseada.

El grupo de mandos está equipado con un fusible 5 x 20 de 1A/250 V (Fig. 3) IMQ.



ATENÇÃO

Advertências gerais

As normas deste manual de instruções fornecem explicações correctas sobre a instalação, uso e manutenção do produto. Siga rigorosamente todas estas indicações para garantir a sua duração e a sua fiabilidade eléctrica e mecânica. Portanto, conserve sempre o presente manual de instruções. Não use este produto para uma função diferente daquela ilustrada no presente manual de instruções.

- Depois de ter desmontado o produto, certifique-se da sua integridade. Caso tenha alguma dúvida, dirija-se a pessoas profissionalmente qualificadas. Os elementos que compõem a embalagem não devem ser deixados ao alcance de crianças ou pessoas deficientes.
- Se o produto caísse ou ficasse sujeito a golpes, sugere-se fazê-lo controlar imediatamente por um Centro de Assistência Técnica autorizado.
- O uso de qualquer aparelho eléctrico implica a observância de algumas regras fundamentais, entre as quais:
 - não deve nunca ser tocado com as mãos molhadas ou húmidas;
 - não deve ser tocado com os pés nus;
 - não deve ser usado por crianças ou pessoas deficientes.
- Ligue o produto à rede eléctrica de alimentação/tomada de corrente eléctrica somente se:
 - os dados eléctricos da rede de alimentação correspondem àqueles gravados na placa das características do aparelho (Fig. 1 - A);
 - a capacidade da instalação/tomada é adequada à potência máxima do aparelho.
- Caso contrário, dirija-se imediatamente a pessoas profissionalmente qualificadas.
Não deixe o aparelho ligado inutilmente: desligue o seu interruptor quando o mesmo não está sendo utilizado.
- Antes de efectuar qualquer operação de limpeza ou manutenção, desligue o interruptor do aparelho e retire a sua eventual ficha da rede eléctrica de alimentação.
Em caso de avaria ou mau funcionamento, desligue o interruptor do aparelho. Dirija-se imediatamente a um Centro de Assistência Técnica autorizado e exija, para a eventual reparação, a instalação de peças sobressalentes originais Vortice.
- Quando decidir não utilizar mais o aparelho, desligue o interruptor da instalação eléctrica e, em seguida, desligue o aparelho da rede eléctrica de alimentação. Em fim, guarde o produto num lugar que não seja acessível às crianças e pessoas deficientes.
- A instalação eléctrica na qual o aparelho está ligado deve estar em conformidade com as normas vigentes.

Advertências Particulares

- O aparelho foi fabricado segundo as regras de arte.
- Não deixe o aparelho exposto a agentes atmosféricos (chuva, sol, etc.).
- As possíveis aplicações do aparelho estão ilustradas na Fig. A.
- O aparelho não necessita de ligação numa tomada que disponha de ligação à terra, uma vez que o mesmo foi fabricado com duplo isolamento.
- No momento da instalação do aparelho deve ser previsto um interruptor bipolar com uma distância de abertura dos contactos igual ou superior a 3 mm.
- A instalação do aparelho deve ser efectuada por pessoas profissionalmente qualificadas.

Instalação para Electronic Control (SCNR)

- 1° Desmonte o fundo (A) e utilize-o como modelo para marcar na parede a posição dos dois furos de fixação (Fig. 1).
- 2° Efectue os furos e fixe o fundo (A) mediante dois parafusos e buchas.
- 3° Introduza no fundo (A) (através das aberturas apropriadas a efectuar) os

condutores a ligar no aparelho e na linha de alimentação, deixando-os sair fora por um comprimento óptimo para uma fácil fixação no conjunto de bornes (Fig. 1).

- 4° Fixe ao fundo (A) o suporte de cablagem intermédio (B) por meio dos respectivos parafusos (Fig. 1). Efectue a ligação no conjunto de bornes do regulador, de acordo com o esquema (Fig. 2). Fixar os cabos com os parafusos e as braçadeiras para cabos presentes no equipamento base.
- 5° Quando é necessário, é possível alterar a velocidade mínima manobrando o trimmer incorporado (Fig. 3) por meio de uma chave de fendas. A rotação em sentido anti-horário implica um aumento da velocidade, aquela em sentido horário uma redução.
- 6° Uma vez estabelecida a posição ideal do Trimmer, certifique-se que o motor arranca regularmente.
- 7° Coloque de novo a tampa (C) na sua posição definitiva e aperte os respectivos parafusos (Fig. 4).

Uso (Fig. 5)

a) Carregue na tecla (D) (acendimento da lâmpada piloto) para colocar em funcionamento o ventilador.

b) Rode o botão (E) para seleccionar a velocidade desejada.

comando electrónico dispõe de fusível 5 x 20 de 1A/250V (Fig. 3). IMQ.

Instalação para Electronic Control Built-in (SCNRB)

1° Desmonte o fundo (A) e fixe-o à fio de parede (Fig. 1bis)

2° Introduza no fundo (A) (através das aberturas apropriadas a efectuar) os condutores a ligar no aparelho e na linha de alimentação, deixando-os sair fora por um comprimento óptimo para uma fácil fixação no conjunto de bornes (Fig. 1bis).

3° Fixe ao fundo (A) o suporte de cablagem intermédio (B) por meio dos respectivos parafusos (Fig. 1bis).

Efectue a ligação no conjunto de bornes do regulador, de acordo com o esquema (Fig. 2bis). Fixar os cabos com os parafusos e as braçadeiras para cabos presentes no equipamento base.

4° Quando é necessário, é possível alterar a velocidade mínima manobrando o trimmer incorporado (Fig. 3bis) por meio de uma chave de fendas.

A rotação em sentido anti-horário implica um aumento da velocidade, aquela em sentido horário uma redução.

5° Uma vez estabelecida a posição ideal do Trimmer, certifique-se que o motor arranca regularmente.

6° Coloque de novo a tampa (C) na sua posição definitiva e aperte os respectivos parafusos (Fig. 3bis).

Uso (Fig. 6)

a) Carregue na tecla (D) (acendimento da lâmpada piloto) para colocar em funcionamento o ventilador.

b) Rode o botão (E) para seleccionar a velocidade desejada.

comando electrónico dispõe de fusível 5 x 20 de 1A/250V (Fig. 3). IMQ.



LET OP

Algemene Waarschuwing

Dit apparaat is met zorg geproduceerd. De mechanische en elektrische betrouwbaarheid en duurzaamheid zullen beter zijn indien het apparaat correct wordt gebruikt en onderhouden.

- Lees de instructies in dit boekje aandachtig door, aangezien het hier gaat om de juiste plaatsing, het correcte gebruik en onderhoud. Bewaar dit boekje op een plaats waar het makkelijk kan worden gevonden voor eventueel gebruik.
- Controleer bij het uitpakken of het apparaat niet tijdens het transport is beschadigd. In geval van twifel probeer dan niet zelf het apparaat te repareren en/of te gebruiken.
Vraag advies bij een erkend installateur of een Vortice dealer. Houdt verpakkingsmaterialen (plastic zakjes, schuimrubber, spijkers, etc) buiten het bereik van kinderen.
- Controleer of de netspanning en de frequentie overeenkomen met de gegevens op het indicatieplaatje (Het indicatieplaatje bevindt zich op de bovenkant van het apparaat).
- Dit apparaat moet alleen gebruikt worden waar het voor bestemd is, namelijk de sneheidscontrole van de Vortice producten.
Elk ander gebruik moet als gevaarlijk beschouwd worden.
Schades voortvloeiend uit verkeerd of onverantwoordelijk gebruik, kunnen niet op de fabrikant worden verhaald.
- Het veilige gebruik van elektrische apparatuur veronderstelt een aantal regels die in acht genomen moeten worden, zoals:
 - Raak het apparaat niet met natte handen en/of voeten aan.
 - Bedien het apparaat niet zonder schoeisel.
 - Stel het apparaat niet bloot aan regen of zon.
 - Laat onbevoegden het apparaat niet gebruiken zonder toezicht.
- Als het apparaat niet of slecht werkt, schakel het dan uit en ga naar een erkend installateur. Probeer het dan niet zelf te repareren. Als reparatie nodig is neem dan contact op met een Vortice agent in uw omgeving. Indien reserve onderdelen gebruikt moeten worden, sta er dan op dat het Vortice onderdelen zijn.
Als het hierboven genoemde niet in acht wordt genomen, dan zou dit de veiligheid van het apparaat in gevaar kunnen brengen.
- Indien besloten het stopcontact en berg het veilig op buiten het bereik van kinderen.
- De uitvoering van de installatie moet conform zijn aan de laatste normen.

Speciale algemene waarschuwing

- De installatie moet worden uitgevoerd door een erkend installateur. De gebruiker is gewaarschuwd dat incorrecte installatie gevaarlijk kan zijn voor mensen, dieren of bezit. Schades voortvloeiend uit incorrecte installatie kunnen niet op de fabrikant worden verhaald.
- Het apparaat is dubbel geïsoleerd (klasse 2) en hoeft niet geaard te worden.
- Zorg ervoor dat het snoer en de stekker geschikt zijn voor het ampereage van het apparaat. In geval van twijfel, raadpleeg dan een installateur.
- Bij installatie dient u gebruik te maken van een meerpulige schakelaar met een openingsafstand tussen de contactpunten van minstens 3 mm.

Installatie van Electronic Control (SCNR)

- 1° De bodem (A) losmaken en gebuigen als patroon voor het aangeven van de plaats van de 2 gaten in de wand voor het vastmaken (Fig. 1) van het apparaat.
- 2° De gaten boren en de bodem (A) met de bijgeleverde schroeven en pluggen vastzetten.
- 3° De kabels, die met het apparaat en met de voedingslijn dienen te worden verbonden, in de bodem (A) leiden (door de daarvoor aan te brengen

bestemde openingen heen) en daarbij een stuk ervan haar buiten laten uitsteken dat lang genoeg is om de aansluiting aan de kabelklem gemakkelijk te kunnen verrichten (Fig. 1).

4° Met de bijgeleverde schroeven de kabelhouder (B) aan de bodem (A) vastmaken (Fig. 1).

De aansluiting aan de kabelklem van de regelaar volgens schema uitvoeren (Fig. 2). Zet de kabels stevig vast met de meegeleverde schroeven en kabelklemmen.

5° Indien nodig, is het mogelijk de minimale snelheid te veranderen en wel door met een schroevendraaier aan de ingebouwde trimmer (Fig. 3) te draaien.

Het draaien tegen de richting van de klok in veroorzaakt een verhoging van de snelheid; wanneer men met de wijzers van de klok meegaat, vermindert de snelheid.

6° Na de optimale stand van de trimmer bepaald te hebben, nagaan of de motor regelmatig aanslaat.

7° Het deksel (C) definitief op z'n plaats brengen en de desbetreffende schroeven aandraaien (Fig. 4).

Gebruik (Fig. 5)

a) Op de knop (D) drukken (er gaat een kampje branden) voor het opgang brengen van de ventilator.

b) Draaien aan schijf (E) voor het kiezen van de gewenste snelheid.

Het schakelbord heeft een zekering 5 x 20 van 1A/250 V. (Fig. 3).

Installatie van Electronic Control built-in (SCNRB)

1° De bodem (A) losmaken en glad in de wand aanbrengen (Fig. 1bis).

2° De kabels, die met het apparaat en met de voedingslijn dienen te worden verbonden, in de bodem (A) leiden (door de daarvoor aan te brengen bestemde openingen heen) en daarbij een stuk ervan haar buiten laten uitsteken dat lang genoeg is om de aansluiting aan de kabelklem gemakkelijk te kunnen verrichten (Fig. 1bis).

3° Met de bijgeleverde schroeven de kabelhouder (B) aan de bodem (A) vastmaken (Fig. 1bis).

De aansluiting aan de kabelklem van de regelaar volgens schema uitvoeren (Fig. 2bis). Zet de kabels stevig vast met de meegeleverde schroeven en kabelklemmen.

4° Indien nodig, is het mogelijk de minimale snelheid te veranderen en wel door met een schroevendraaier aan de ingebouwde trimmer (Fig. 3bis) te draaien.

Het draaien tegen de richting van de klok in veroorzaakt een verhoging van de snelheid; wanneer men met de wijzers van de klok meegaat, vermindert de snelheid.

5° Na de optimale stand van de trimmer bepaald te hebben, nagaan of de motor regelmatig aanslaat.

6° Het deksel (C) definitief op z'n plaats brengen en de desbetreffende schroeven aandraaien (Fig. 3bis).

Gebruik (Fig. 6)

a) Op de knop (D) drukken (er gaat een lampje branden) voor het opgang brengen van de ventilator.

b) Draaien aan schijf (E) voor het kiezen van de gewenste snelheid.

Het schakelbord heeft een zekering 5 x 20 van 1A/250 V. (Fig. 3).



OBSERVERA

Allmänna anvisningar

Dessa är rekommenderade av de konstruktörer som är medlemmar i ANIE (Nationell Förening för Elektrotekniska och Elektroniska Industrier). Läs uppmärksamt de anvisningar som detta häfte innehåller. De ger viktiga informationer beträffande säkerheten vid installationen, vid användningen och vid underhållet.

- Förvara omsorgsfullt detta häfte för varje ytterligare rådfrågning.
- Efter att ha avlägsnat förpackningen skall man försäkra sig om att apparaten är i oskadat skick. Om tvivel därom skulle förekomma, så använd inte apparaten utan vänd er till kvalificerad yrkespersonal. Förpackningselementen (plastspåsar, expanderad polystyren, spikar etc.) får inte lämnas åtkomliga för barn eftersom de utgör riskällor.
- Innan apparaten ansluts skall man försäkra sig om att de data som finns på märkskylten motsvarar det elektriska fördelningsnätets data. (Märkplåten är placerad på behållarens övre sida).
- Denna apparat får endast användas till det ändamål som den uttryckligen har konstruerats för, alltså för hastighetsreglering av Vortice-produkter. Allt annat bruk får anses som oriktigt och således farligt. Tillverkaren kan ej anses ansvarig för eventuella skador som uppkommit på grund av oriktiga, felaktiga och ofönuftiga användningar.
- Vid bruk av vilken som helst elektrisk apparat, skall vissa grundregler iakttagas. Speciellt:
 - Vidrör inte apparaten med våta eller fuktiga händer och fötter.
 - Använd inte apparaten med bara fötter.
 - Låt inte apparaten utsättas för atmosfäriska faktorer (regn, sol etc.).
 - Tillåt inte att apparaten används av barn eller av olämpliga personer utan övervakning.
- I händelse av fel på apparaten och/eller dålig funktion, skall apparaten stängas av och får ej manipuleras. Beträffande eventuell reparation skall man endast vända sig till ett av Vortice auktoriserat tekniskt servicecentrum och begära att originala reservdelar används. Om det ovannämnda ej efterföljs kan apparatens säkerhet riskeras.
- När man bestämmer att en apparat av denna typ ej längre skall användas, rekommenderas att sätta den ur funktion genom att fränkoppla den från elnätet, efter att systemets strömbrytare har kopplats från. Dessutom rekommenderas att oskadliggöra de delar av apparaten som kan utgöra en risk, speciellt för barn som skulle kunna använda apparaten som är ur funktion till sina lekar.
- Utförande av den elektriska installationen skall vara i överensstämmelse med "Regler för elektriska installationer i civila byggnader".

Observera! Apparaten är fackmässigt konstruerad. Dess varaktighet samt dess elektriska och mekaniska säkerhet blir mer effektiv om apparaten används på ett korrekt sätt och om ett regelmässigt underhåll utförs.

Särskilda allmänna anvisningar

- Installationen skall genomföras enligt Vortice instruktioner. En felaktig installation kan förorsaka skador på personer, djur eller föremål, för vilka konstruktören ej kan anses vara ansvarig.
- Apparaten erfordrar ingen anslutning till ett uttag med jordningssystem eftersom den har konstruerats med dubbel isolering.
- Verifiera att effekten för systemet och för strömuttagen är passande till apparatens maximala effekt, vilken anges på märkskylten; om tvivel föreligger därom så vänd er till en yrkeskvalificerad person.
- Vid installationen behövs en allpolig brytare med ett kontaktavstånd på minst 3 mm.

Installation av Electronic Control (SCNR)

1. Demontera botten (A) och använd den som modell för att på väggen märka ut positionen för de två festsättningshål (Fig. 1).

2. Gör hålen och sätt fast botten (A) medels två expanderdyblar.
3. För in ledningarna, som skall anslutas till apparaten och till kraftnätet, i botten (A) (genom de säskilda öppningarna som görs) och låt härvid ledningarna sticka ut så pass mycket att de på ett enkelt sätt kan fastsättas på klämplattan (Fig. 1).
4. Fäst stödet för mellankablingen (B) på botten (A) med hjälp av de tillhörande skruvarna (Fig. 1).
Uför anslutningen till regulatorns klämplatta enligt kopplings-schemat (Fig. 2). Kläm åt kablarna med de medföljande skruvarna och kabelklamrarna.
5. Om det skulle vara nödvändigt är det möjligt att variera den minimala hastigheten genom att verka på den inbyggda trimmern (Fig. 3) medels en skruvmejsel.
Genom att vrida motsols ökas hastigheten och genom att vrida medsols minskas den.
6. När trimmerns optimala läge har fastställts, kontrollerar man att motorn startar regelmässigt.
7. Sätt tillbaks locket för gott (C) och drag till skruvarna (Fig. 4).

Användning (Fig. 5)

- a) Tryck in knappen (D) (kontrolllampan tänds) för att starta fläkten.
 - b) Vrid ratten (E) för val av den önskade hastigheten.
- Styrenheten är försedd med en säkring 5 x 20 på 1A/250V. (Fig. 3) IMQ.**

Installation av Electronic Control Built-in (SCNRB)

1. Demontera botten (A) och mura in den i jämnhöjd med väggytan (Fig. 1bis).
2. För in ledningarna, som skall anslutas till apparaten och till kraftnätet i botten (A) (genom de säskilda öppningarna som görs) och låt härvid ledningarna sticka ut så pass mycket att de på ett enkelt sätt kan fastsättas på klämplattan (Fig. 1bis).
3. Fäst stödet för mellankablingen (B) på botten (A) med hjälp av de tillhörande skruvarna (Fig. 1bis).
Uför anslutningen till regulatorns klämplatta enligt kopplings-schemat (Fig. 2bis). Kläm åt kablarna med de medföljande skruvarna och kabelklamrarna.
4. Om det skulle vara nödvändigt är det möjligt att variera den minimala hastigheten genom att verka på den inbyggda trimmern (Fig. 3bis) medels en skruvmejsel.
Genom att vrida motsols ökas hastigheten; genom att vrida medsols minskas den.
5. När trimmerns optimala läge har fastställts, kontrollerar man att motorn startar regelmässigt.
6. Sätt tillbaks locket för gott (C) och drag åt de tillhörande skruvarna (Fig. 3bis).

Användning (Fig. 6)

- a) Tryck in knappen (D) (kontrolllampan tänds) för att starta fläkten.
 - b) Vrid ratten (E) för val av den önskade hastigheten.
- Styrenheten är försedd med en säkring 5 x 20 på 1A/250V. (Fig. 3) IMQ.**

إنتبه



توجيهات عامة

توجيهات عامة معتمدة من قبل المصنوعون المنتسبون إلى هيئة ANIE (الجمعية الوطنية للصناعات الكهربائية والألكترونية).

اقرأ بحرص التوجيهات التي يشتمل عليها هذا الكتيب فهي تتضمن تعليمات هامة خاصة بسلامة التركيب والإستعمال والصيانة.

- حافظ بعناية على هذا الكتيب لكي ترجع إليه كلما تطلب الأمر.
- بعد نزع الغلاف تأكد من سلامة الجهاز.

في حال الشك بسلامته، امتنع عن استعمال الجهاز وراجع الفني المختص.
عدم ترك مكونات الغلاف (أكياس بلاستيكية، قوالب بوليستيرول، مسامير.. الخ) في متناول الأطفال لأنها قد تشكل مصدرا للخطر.

• قبل وصل الجهاز تأكد من كون المواصفات الفنية المشار إليها في لوحة البيانات مطابقة لمواصفات الشبكة الكهربائية.
(لوحة البيانات موضوعة في الجانب الأعلى من الحاوية).

• يجب أن يخصص هذا الجهاز للوظيفة التي صمم وصنع من أجلها، أي التحكم بسرعة أجهزة Vortice.

وأن أي استعمال مخالف يعتبر غير سليم وبالتالي قد يشكل خطر.

لا يمكن اعتبار المؤسسة الصانعة مسؤولة عن الأضرار التي قد تنجم عن الإستعمال الخاطيء وغير العقلاني.

• إن استعمال أي جهاز كهربائي يتطلب مراعاة بعض الشروط الأساسية وبشكل خاص مايلي:

- عدم لمس الجهاز بأيدي أو أرجل مبتلة أو رطبة.
- عدم استعمال الجهاز عندما تكون حافي القدمين.
- عدم ترك الجهاز معرضا للعوامل الجوية (مطر أو شمس.. الخ).
- عدم السماح للأطفال أو القاصرين من استعمال الجهاز دون مراقبة.
- في حال إصابة الجهاز بعطل و/ أو في حال العمل بشكل سيء أوقف الجهاز عن العمل ولا تعبث به.

لإجراء أي إصلاح كان على الجهاز راجع مركز صيانة فنية مرخص له من قبل Vortice واطلب استعمال قطع غيار أصلية. عدم إحترام هذا الشرط من شأنه إلحاق الضرر بسلامة الجهاز.

• إذا قررت عدم استعمال جهاز من هذا النوع، ينصح بجعله غير قابل للعمل وذلك بفصله عن الشبكة الكهربائية، وهذا طبعا بعد فصل التيار بواسطة مفتاح قاطع تيار الشبكة الكهربائية. وينصح بجعل أجزاء الجهاز التي قد تسبب خطرا غير مؤذية. وخاصة بالنسبة للأطفال الذين قد يستعملون هذا الجهاز المعطل في ألعابهم.

• ينبغي أن تتم التمديدات الكهربائية وفقا لأحكام CEI 64-9 «قوانين الإنشاءات الكهربائية في المباني المدنية».

ملاحظة هامة: صنع هذا الجهاز وفقا لأصول قواعد فنية وتقنية عالية الجودة. ديمومته مع الزمن وأمانه الكهربائي والميكانيكي يكون مضمونا شرط أن يستعمل بوجه سليم وأن تجرى عليه صيانة بشكل دوري.

توجيهات عامة محددة

• يجب أن تتم عملية التركيب حسب تعليمات مؤسسة Vortice من قبل فني مختص. التركيب الخاطيء من شأنه إلحاق الضرر بالأشخاص والحيوانات والأشياء وهذه الأضرار لا تكون مسؤولة عنها الشركة الصانعة.

• لا يلزم وصل الجهاز بمقبس مزود بتماس أرضي وذلك لكونه مصنوع بشكل مضاعف العزل.
• يجب التأكد من كون قوة مقبس التيار مناسبة لعمل الجهاز بطاقته القصوى المشار إليها في لائحة البيانات. في حال الشك بذلك يجب مراجعة الفني المختص.

- لدى تركيب الجهاز يجب توفر قاطع تيار متعدد الأقطاب ذو مسافة فتح بين نقاط التماس مساوية أو أكبر من 3 ملم.

تركيب ElectronicControl(SCNR)

- (1) فك القعر (A) واستخدمه كمقياس لتحديد موضع ثقب التثبيت على الجدار (شكل 1 Fig. 1).
- (2) نفذ الثقبين ثم قم بتثبيت القعر (A) بواسطة المسامير التمديدية (الإسفينية).
- (3) أدخل في القعر (A) عبر الثقوب الخاصة التي يجب عملها أسلاك التماس التي يجب وصلها بين الجهاز وشبكة التيار الكهربائي، إجعل طول الأسلاك مناسب لكي تسهل عملية الوصل بمجموعة القوارص (شكل 1 Fig. 1).
- (4) ثبت حامل الأسلاك الوسطي (B) على القعر (A) بواسطة البراغي الخاصة (شكل 1 Fig. 1). نفذ وصل جهاز التنظيم والضبط بمجموعة القوارص حسب المخطط (شكل 2 Fig. 2). شد الأسلاك بواسطة البراغي وحابس الأسلاك المرفقة.
- (5) إذا تطلب الأمر يمكن تعديل حد السرعة الدنيا وذلك بالتأثير على المنظم (trimmer) المدمج (شكل 3 Fig. 3) بواسطة مفك براغي. الدوران عكس اتجاه عقارب الساعة يؤدي إلى زيادة السرعة، أما الدوران باتجاه عقارب الساعة يؤدي إلى إخفاضها.
- (6) لدى تحديد موضع المنظم (trimmer) المثالي تأكد من كون المحرك يدور بشكل منتظم.
- (7) أعد الغطاء (C) إلى موضعه النهائي ثم شد البراغي الخاصة (شكل 4 Fig. 4).

الإستخدام (شكل 5 Fig.5)

- (1) إضغط على المفتاح (D) لتحريك المروحة (يشتمل مصباح الإشارة).
- (2) دور المقبض (E) لتحديد السرعة المرغوبة.
- (3) مجموعة التحكم مزودة بمنصهر (فيوز) 20×5 بشدة 2,5 أمبير - 250 فولط IMQ (شكل 3 Fig. 3).

تركيب ElectronicControlBUILT-IN(SCNRB)

- (1) فك القعر (A) واطمره في الجدار بشكل يكون على مستوى سطح الحائط (شكل 1bis Fig. 1bis).
- (2) أدخل القعر (A) عبر الثقوب الخاصة التي يجب عملها أسلاك التماس التي يجب وصلها بين الجدار وشبكة التيار الكهربائي، إجعل طول الأسلاك مناسب لكي تسهل عملية الوصل بمجموعة القوارص (شكل 1bis Fig. 1bis).
- (3) ثبت حامل الأسلاك الوسطي (B) على القعر (A) بواسطة البراغي الخاصة (شكل 1bis Fig. 1bis). نفذ وصل جهاز التنظيم والضبط بمجموعة القوارص حسب المخطط (شكل 2bis Fig. 2bis). شد الأسلاك بواسطة البراغي وحابس الأسلاك المرفقة.
- (4) إذا تطلب الأمر يمكن تعديل حد السرعة الدنيا وذلك بالتأثير على المنظم (trimmer) المدمج (شكل 3bis Fig. 3bis) بواسطة مفك براغي. الدوران عكس اتجاه عقارب الساعة يؤدي إلى زيادة السرعة، أما الدوران باتجاه عقارب الساعة يؤدي إلى إخفاضها.
- (5) لدى تحديد موضع المنظم (trimmer) المثالي تأكد من كون المحرك يدور بشكل منتظم.
- (6) أعد الغطاء (C) إلى موضعه النهائي ثم شد البراغي الخاصة (شكل 3bis Fig. 3bis).

الإستخدام (شكل 6 Fig.6)

- (a) إضغط على المفتاح (D) لتحريك المروحة (يشتمل مصباح الإشارة).
 - (b) دور المقبض (E) لتحديد السرعة المرغوبة.
- مجموعة التحكم مزودة بمنصهر (فيوز) 20×5 بشدة 2,5 أمبير - 250 فولط IMQ (شكل 3 Fig. 3).

Informazione importante per lo smaltimento ambientalmente compatibile

EN Important information concerning the environmentally compatible disposal of the appliance

FR Information importante pour l'élimination compatible avec l'environnement

DE Wichtige Information für den Benutzer zur umweltfreundlichen Entsorgung des Gerätes

ES Información importante sobre eliminación respetuosa con el medio ambiente

PT Informações importantes sobre a eliminação compatível com o ambiente

NL Belangrijke informatie over milieuvriendelijke afvalverwerking

SV Viktigt information för en miljömässigt förenlig kassering

IT

IN ALCUNI PAESI DELL'UNIONE EUROPEA QUESTO PRODOTTO NON RICADE NEL CAMPO DI APPLICAZIONE DELLA LEGGE NAZIONALE DI RECEPIMENTO DELLA DIRETTIVA RAEE E QUINDI NON È IN ESSI VIGENTE ALCUN OBBLIGO DI RACCOLTA DIFFERENZIATA A FINE VITA.



Attenzione

Questo prodotto è conforme alla Direttiva EU 2012/19/EC.

Il simbolo del cassonetto barrato riportato sull'apparecchio indica che il prodotto, alla fine della propria vita utile, dovendo essere trattato separatamente dai rifiuti domestici, deve essere conferito in un centro di raccolta differenziata per apparecchiature elettriche ed elettroniche oppure riconsegnato al rivenditore al momento dell'acquisto di una nuova apparecchiatura equivalente. Presso i rivenditori di prodotti elettronici con superficie di vendita di almeno 400 m² è inoltre possibile consegnare gratuitamente, senza obbligo di acquisto, i prodotti elettrici ed elettronici da smaltire, se di dimensioni inferiori a 25 cm.

L'utente è responsabile del conferimento dell'apparecchio a fine vita alle appropriate strutture di raccolta, pena le sanzioni previste dalla vigente legislazione sui rifiuti.

L'adeguata raccolta differenziata per l'avvio successivo dell'apparecchio dismesso al riciclaggio, al trattamento e allo smaltimento ambientalmente compatibile contribuisce ad evitare possibili effetti negativi sull'ambiente e sulla salute e favorisce il riciclo dei materiali di cui è composto il prodotto.

Per informazioni più dettagliate inerenti i sistemi di raccolta disponibili, rivolgersi al servizio locale di smaltimento rifiuti, o al negozio in cui è stato effettuato l'acquisto.

I produttori e gli importatori ottemperano alla loro responsabilità per il riciclaggio, il trattamento e lo smaltimento ambientalmente compatibile sia direttamente sia partecipando ad un sistema collettivo.

EN

IN CERTAIN EUROPEAN UNION COUNTRIES THIS PRODUCT DOES NOT FALL WITHIN THE REQUIREMENTS OF THE NATIONAL LAWS IMPLEMENTING THE WEEE DIRECTIVE, AND IN THESE COUNTRIES THE PRODUCT IS NOT SUBJECT TO SEPARATE DISPOSAL OPERATIONS AT THE END OF ITS WORKING LIFE.



Important

This product conforms to EU Directive EU 2012/19/EC.

This appliance bears the symbol of the barred waste bin. This indicates that, at the end of its useful life, it must not be disposed of as domestic waste, but must be taken to a collection centre for waste electrical and electronic equipment, or returned to a retailer on purchase of a replacement. It is the user's responsibility to dispose of this appliance through the appropriate channels at the end of its useful life. Failure to do so may incur the penalties established by laws governing waste disposal. Proper differential collection, and the subsequent recycling, processing and environmentally compatible disposal

of waste equipment avoids unnecessary damage to the environment and possible related health risks, and also promotes recycling of the materials used in the appliance.

For further information on waste collection and disposal, contact your local waste disposal service, or the shop from which you purchased the appliance. Manufacturers and importers fulfil their responsibilities for recycling, processing and environmentally compatible disposal either directly or by participating in collective systems.

FR

DANS CERTAINS PAYS DE L'UNION EUROPÉENNE, CE PRODUIT NE FAIT PAS PARTIE DU DOMAINE D'APPLICATION DE LA LOI NATIONALE D'ASSIMILATION DE LA DIRECTIVE DEEE ET PAR CONSÉQUENT, IL N'Y EXISTE AUCUNE OBLIGATION DE COLLECTE DIFFÉRENCIÉE À LA FIN DE SA DURÉE DE VIE.



Attention

Ce produit est conforme à la directive EU 2012/19/EC.

Le symbole représentant une poubelle barrée présent sur l'appareil indique qu'à la fin de son

cycle de vie, il devra être traité séparément des déchets domestiques.

Il devra donc être confié à un centre de collecte sélective pour appareils électriques et électroniques ou rapporté au revendeur lors de l'achat d'un nouvel appareil. La collecte sélective réalisée avant le recyclage, le traitement et l'élimination compatible avec l'environnement de l'appareil usagé contribue à éviter les nuisances pour l'environnement et pour la santé et favorise le recyclage des matériaux qui composent le produit. Proper differential collection, and the subsequent recycling, processing and environmentally compatible disposal of waste equipment avoids unnecessary damage to the environment and possible related health risks, and also promotes recycling of the materials used in the appliance. Pour de plus amples informations concernant les systèmes de collecte existants, adressez-vous au service local

d'élimination des déchets ou au magasin qui vous a vendu l'appareil.

Les fabricants et les importateurs optent pour leur responsabilité en matière de recyclage, de traitement et d'élimination des déchets compatible avec l'environnement directement ou par l'intermédiaire d'un système collectif.

DE

IN EINIGEN EU-LÄNDERN GELTEN FÜR DIESES PRODUKT NICHT DIE VORGABEN DER EUROPÄISCHEN RICHTLINIE ÜBER ELEKTRO- UND ELEKTRONIK-ALTGERÄTE (WEEE-RICHTLINIE) UND DEMNACH BESTEHT IN DIESEN LÄNDERN AUCH KEINE PFLICHT FÜR DIE MÜLLTRENNUNG BEI DER ENTSORGUNG DES GERÄTES.

Achtung

Dieses Gerät entspricht der EG-Richtlinie 2012/19/EC.

Das Symbol mit der durchgestrichenen Abfalltonne am Gerät bedeutet, dass das Gerät nach seiner Aussonderung nicht im Haushaltsmüll entsorgt werden darf, sondern an einer Sammelstelle für Elektro- und Elektronikgeräte oder beim Kauf eines gleichwertigen Neugerätes beim Händler abzugeben ist.

Der Benutzer hat Sorge zu tragen, dass das Gerät nach seiner Aussonderung an einer geeigneten Sammelstelle abgegeben wird. Ein Nichtbeachten dieser Vorschrift ist gemäß der geltenden Abfallordnung strafbar.

Das geeignete Sortieren von Abfall und nachfolgende Recyceln des aussortierten Gerätes zur umweltverträglichen Entsorgung trägt zum Schutz von Umwelt und Gesundheit bei und dient der Wiederverwendung der recyclingfähigen Materialien, aus denen das Gerät besteht.

Für detailliertere Informationen bezüglich der verfügbaren Sammelsysteme wenden Sie sich an Ihre örtliche

Behörde oder an den Händler, bei dem Sie das Gerät gekauft haben.

Die Hersteller und Importeure kommen ihrer Verpflichtung zum umweltfreundlichen Recycling, Verarbeiten und

Entsorgen sowohl direkt als auch durch Teilnahme an einem Kollektivsystem nach



ES

EN ALGUNOS PAÍSES DE LA UNIÓN EUROPEA ESTE PRODUCTO NO ESTÁ INCLUIDO EN EL ÁMBITO DE APLICACIÓN DE LA LEY NACIONAL QUE TRASPONE LA DIRECTIVA RAEE Y, POR LO TANTO, NO EXISTE OBLIGACIÓN ALGUNA DE RECOGIDA SELECTIVA AL FINALIZAR SU VIDA ÚTIL.



Atención

Este producto cumple los requisitos de la Directiva EU 2012/19/EC..

El símbolo del contenedor de basura tachado, que hay sobre el aparato, indica que no puede ser eliminado con los desechos domésticos al finalizar su vida útil.

Se ha de llevar a un punto de recogida selectiva para aparatos eléctricos o electrónicos o entregar al proveedor durante

la compra de un aparato equivalente. El usuario deberá llevar el aparato a un punto de recogida selectiva para su eliminación, de lo

contrario se aplicarán las sanciones previstas por las normas sobre eliminación de desechos. La recogida selectiva para la reutilización, tratamiento y eliminación respetuosa con el medio ambiente del aparato ayuda a evitar los efectos sobre el medio ambiente y la salud y favorece el reciclaje de los materiales que componen el producto. Para más información sobre los sistemas de eliminación disponibles, contactar con el servicio local de eliminación de desechos o con la tienda que vendió el aparato.

Los fabricantes y los importadores cumplen con su responsabilidad de recuperación, tratamiento y eliminación

respetuosa con el medio ambiente directamente o participando a un sistema colectivo.

PT

NALGUNS PAÍSES DA UNIÃO EUROPEIA ESTE PRODUTO NÃO RECAI NO CAMPO DE APLICAÇÃO DA LEI NACIONAL DE TRANSPOSIÇÃO DA DIRECTIVA REEE, PELO QUE NÃO VIGORA NELES QUALQUER OBRIGAÇÃO DE RECOLHA SELECTIVA NO FIM DE VIDA.



Atenção

Este produto está em conformidade com a Directiva EU 2012/19/EC.

O símbolo do caixote com uma barra existente no aparelho indica que o produto, no fim da sua própria vida útil, deve ser tratado separadamente dos resíduos domésticos, devendo ser enviado para um centro de recolha selectiva para aparelhos eléctricos ou electrónicos ou então, devolvido ao revendedor aquando da compra de um novo aparelho equivalente. O utilizador é responsável pelo envio do aparelho para as estruturas de recolha adequadas, sob pena das sanções previstas na lei em vigor sobre os resíduos. A recolha selectiva adequada para o envio sucessivo do aparelho eliminado para a reciclagem, para o tratamento e para a eliminação compatível com o ambiente, contribui para evitar possíveis efeitos negativos no ambiente e na saúde, favorecendo a reciclagem dos materiais que compõem o produto.

Para informações mais pormenorizadas sobre os sistemas de recolha disponíveis, dirija-se ao serviço local de eliminação de resíduos, ou à loja onde foi efectuada a aquisição.

Os fabricantes e importadores serão então responsáveis pela reciclagem, tratamento e eliminação compatível com o ambiente, seja directamente seja participando num sistema colectivo.

NL

IN ENKELE LANDEN VAN DE EUROPESE UNIE VALT DIT PRODUCT NIET ONDER HET TOEPASSINGSGBIED VAN DE NATIONALE WETGEVING VOOR ERKENNING VAN DE AEEA-RICHTLIJN EN DERHALVE BESTAAT ER GEEN ENKELE VERPLICHTING TOT GESCHIEDEN INZAMELING AAN HET EINDE VAN DE LEVENSDUUR VAN DIT PRODUCT.



Let op

Dit apparaat is conform de EU Richtlijn 2012/19/EC.

Het symbool op het apparaat met de afvalbak met een kruis erdoor geeft aan dat het apparaat, aan het einde van de levensduur, niet bij het huisvuil gezet mag worden maar ingeleverd moet worden bij een centrum voor gescheiden afvalinzameling voor elektrische en elektronische apparaten of teruggegeven moet worden aan de winkel op het moment van de aanschaf van een gelijkwaardig nieuw apparaat. De gebruiker is verantwoordelijk voor het inleveren van het apparaat bij een daarvoor geschikt inzamelingspunt, op straffe van sancties op basis van de heersende wetgeving inzake afvalverwerking. De adequate gescheiden inzameling ten einde het ingeleverde apparaat te kunnen recyclen, behandelen en milieuvriendelijk tot afval te kunnen verwerken draagt bij aan het voorkomen van mogelijk negatieve invloeden op het milieu en de gezondheid en bevordert de recycling van materialen waaruit het apparaat is samengesteld.

Voor nadere informatie over de beschikbare afvalverwerkingssystemen kunt u contact opnemen met de plaatselijke afvalverwerkingsdienst, of bij de winkel waar u het apparaat heeft aangeschaft.

De fabrikanten en importeurs zijn verantwoordelijk voor de recycling, de behandeling en de milieuvriendelijke

afvalverwerking zowel direct als door deelname aan een collectief systeem.

I VISSA LÄNDER I EUROPAUNIONEN FALLER INTE DENNA PRODUKT UNDER DEN NATIONELLA LAGSTIFTNINGEN SOM INTEGRERAR DIREKTIVET OM AVFALL SOM UTGÖRS AV ELLER INNEHÅLLER ELEKTRISKA ELLER ELEKTRONISKA PRODUKTER. SÅLUNDA FINNS DET INTE I DESSA LÄNDER NÅGOT KRAV PÅ SEPARAT INSAMLING VAD GÄLLER DENNA PRODUKT.



Varning

Denna produkt överensstämmer med EU 2012/19/EC direktivet.

Symbolen med det korsade kärlet applicerad på produkten anger att produkten, när den tjänat ut sitt syfte, eftersom den måste hanteras separat från hushållsavfall, måste lämnas in till en miljöstation för elektriska och elektroniska apparater eller återlämnas till återförsäljaren vid inköp av en likvärdig apparat.

Användaren är ansvarig för inlämningen av apparaten, när den tjänat ut sitt syfte, till de avsedda insamlingsstrukturena, i annat fall kan straff enligt gällande lagstiftning för avfallshantering bli följden.

Den anpassade differentierade insamlingen för den därpå följande återvinningen, hanteringen och miljömässigt förenliga kasseringen av den avlagda apparaten bidrar till att undvika möjliga negativa effekter på miljön och för hälsan och underlättar återvinningen av materialen av vilken produkten är tillverkad.

För mer detaljerad information rörande de tillgängliga insamlingsystemen, vänd dig till den lokala återvinningsstationen, eller till affären där du gjort inköpet.

Tillverkarna och importörerna tar sitt ansvar för återvinningen, hanteringen och den miljömässigt förenliga kasseringen såväl direkt som genom att delta i ett kollektivt system.



Warning: this symbol indicates precautions that must be taken to avoid injury

- Certain fundamental rules must be observed when using any electrical appliance, including:
 - never touch electrical appliances with wet or damp hands;
 - never touch appliances while barefoot;
 - never allow children or infirm persons to operate appliances unattended
- This appliance is not suitable for use by children or by individuals with reduced physical, sensorial or mental capacities, or by inexperienced or untrained individuals, unless they are supervised or instructed in its use by a person responsible for their safety Children must always be supervised to ensure that they do not play with the appliance.



Attention : ce symbole indique la nécessité de prendre quelques précautions pour la sécurité de l'utilisateur

- L'utilisation de tout appareil électrique implique le respect de quelques règles fondamentales dont, entre autres :
 - ne pas toucher l'appareil avec des mains mouillées ou humides;
 - ne pas toucher l'appareil pieds nus;
 - interdire son utilisation aux enfants ou aux personnes inexpertes.
- Cet appareil n'est pas approprié à l'emploi de la part de personnes (y compris les enfants) avec des capacités physiques, sensorielles ou mentales réduites ou sans expérience ni connaissance, à moins qu'elles ne soient surveillées ou qu'elles n'aient été instruites au sujet de l'emploi de l'appareil par une personne responsable de leur sécurité. Les enfants doivent être surveillés pour s'assurer qu'ils ne jouent pas avec l'appareil.



Achtung: dieses Symbol zeigt Vorsichtsmaßnahmen zum Schutz des Benutzers an

- Beim Gebrauch von Elektrogeräten jeder Art müssen stets einige Grundregeln beachtet werden, darunter im Einzelnen:
 - die Geräte niemals mit nassen oder feuchten Händen berühren;
 - die Geräte niemals barfuß berühren;
 - die Geräte dürfen nicht durch Kinder oder unzurechnungsfähige Personen benutzt werden.
- Dieses Gerät darf von Kindern oder Personen mit eingeschränkten körperlichen oder geistigen Fähigkeiten oder mangelnder Erfahrung bzw. Kenntnis nur unter der Aufsicht oder nach gründlicher Unterweisung und Überprüfung seitens einer für ihre Sicherheit verantwortlichen Person bedient werden. Kinder sind zu überwachen, damit sie nicht mit dem Gerät spielen.



Atención: este símbolo indica precauciones para evitar daños al usuario.

- Cuando se utiliza un aparato eléctrico es necesario tener en cuenta algunas normas básicas:
 - no tocar el aparato con las manos mojadas o húmedas;
 - no tocar el aparato con los pies descalzos;
 - no permitir que los niños o las personas con discapacidad lo utilicen
- Este aparato no es apto para ser utilizado por niños ni personas con discapacidad física, sensorial o psíquica, o que carezcan de la experiencia y los conocimientos necesarios, excepto cuando lo hagan bajo la supervisión de una persona responsable de su seguridad o que les haya instruido en el manejo.



Atenção: este símbolo indica as precauções a tomar para evitar danos ao utilizador

- A utilização de qualquer aparelho eléctrico obriga ao cumprimento de determinadas regras fundamentais, entre as quais:
 - não deve ser tocado com as mãos molhadas ou húmidas;
 - não deve ser tocado com os pés descalços.
 - não deixe que seja utilizado por crianças ou pessoas inaptas sem vigilância
- Este aparelho não é adequado para ser utilizado por pessoas (incluindo crianças) com reduzidas capacidades físicas, sensoriais ou mentais, ou sem qualquer experiência ou conhecimento sobre o mesmo, a menos que não sejam vigiadas ou tenham sido ensinadas quanto ao uso do aparelho, por uma pessoa responsável pela segurança. As crianças devem ser vigiadas para que não brinquem com o aparelho.



Let op: dit symbool markeert voorzorgsmaatregelen ter voorkoming van risico's voor de gebruiker

- Bij het gebruik van elektrische apparaten moeten enige basisregels in acht genomen worden en wel:
 - raak het apparaat niet aan met vochtige of natte handen;
 - raak het apparaat nooit aan als u op blote voeten loopt;
 - zorg ervoor dat het apparaat niet wordt gebruikt door kinderen of ondeskundigen.
- Dit apparaat is niet geschikt voor gebruik door personen (waaronder kinderen) met verminderde fysieke, zintuiglijke of mentale vermogens, of die geen ervaring en kennis hebben van het apparaat, tenzij ze onder toezicht staan van of geïnstrueerd zijn m.b.t. het gebruik van het apparaat door een persoon die verantwoordelijk is voor hun veiligheid. Kinderen moeten onder toezicht blijven om ervoor te zorgen dat ze niet met het apparaat spelen.



Varning: Denna symbol anger att försiktighet krävs för att förhindra personskador

- Vid användning av elektriska apparater måste vissa grundläggande regler följas, bland annat:
 - Vidrör inte apparaten med våta eller fuktiga händer.
 - Använd inte apparaten om du är barfota.
 - Låt inte barn eller personer utan lämplig kompetens använda apparaten
- Denna apparat får inte användas av personer (inklusive barn) med nedsatta fysiska, sensoriska eller mentala förmågor, eller av personer utan erfarenhet och kunskap, om inte de är övervakade eller instruerade om användningen av apparaten av personer ansvariga för deras säkerhet. Barn ska övervakas för att säkerställa att de inte leker med apparaten.



La società Vortice S.p.A. si riserva il diritto di apportare tutte le varianti migliorative ai prodotti in corso di vendita.
The company Vortice S.p.A. reserves the right to make improvements to products at any time and without prior notice.
La société Vortice S.p.A. se réserve le droit d'apporter toutes les variations afin d'améliorer ses produits en cours de commercialisation.
Die Firma Vortice S.p.A. behält sich vor, alle eventuellen Verbesserungsänderungen an den Produkten des Verkaufsangebots vorzunehmen.
La compañía Vortice S.p.A. se reserva el derecho de incorporar todas las mejoras necesarias a los productos en fase de venta.
Vortice S.p.A. 公司 股份有限公司 保留在产品销售期间进行产品改良的权利。

VORTICE S.p.A.
Strada Cerca, 2- frazione di Zoate
20067 TRIBIANO (MI)
Tel. +39 02-90.69.91
ITALIA
vortice.com
postvendita@vortice-italy.com

VORTICE LATAM S.A.
3er Piso, Oficina 9-B, Edificio
Meridiano
Guachipelin, Escazú, San José
PO Box 10-1251
Tel +506 2201 6242;
COSTA RICA
vortice-latam.com
info@vortice-latam.com

VORTICE LIMITED
Beeches House-Eastern Avenue
Burton on Trent
DE 13 0BB
Tel. +44 1283-49.29.49
UNITED KINGDOM
vortice.ltd.uk
sales@vortice.ltd.uk

VORTICE VENTILATION SYSTEM (CHANGZHOU) CO.LTD
Building 19, No.388 West Huanghe Road, Xinbei District,
Changzhou, Jiangsu Province CAP:213000
CHINA
vortice-china.com
vortice@vortice-china.com

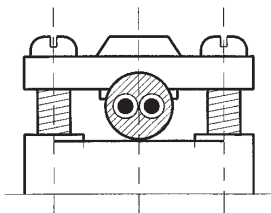
Posizionamento per dispositivo fermacavo
 Positioning for the wire-holder
 Positionnement pour dispositif serre-câble
 Positionierung der Kabelhaltevorrichtung
 Posición para dispositivo sujetacable
 Posicionamiento para dispositivo segura-cabo
 Plaatsing voor Kabelbeugel
 Positionering för kabelstoppanordning

وضعية القطعة المثبتة للسلك

- Per cavo a sezione circolare:
Tipo H03 VV-F
- For circular section cable:
Type H05 VV-F
- Pour cable à section circulaire:
Type H03 VV-F
- Bei rundem Kabel:
Typ H03 VV-F
- Para cable de sección circular:
Tipo H03 VV-F
- Para cabo com secção circular:
Tipo H03 VV-F
- Voor een ronde kabel:
Type H03 VV-F
- Vid runda ledningar:
Typ H03 VV-F

لسلك ذو مقطع

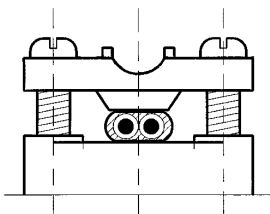
دائري نوع H03 VV-F



- Per cavo a sezione piatta:
Tipo H03 VVH2-F
- For flat section cable:
Type H05 VVH2-F
- Pour cable à section plate:
Type H03 VVH2-F
- Bei flachem Kabe:
Typ H03 VVH2-F
- Para cable de sección plana:
Tipo H03 VVH2-F
- Para cabo com secção chata:
Tipo H02VV-F
- Voor een platte kabel:
Type H03 VVH2-F
- Vid flata ledningar:
H03 VVH2-F

لسلك ذو مقطع مسطح

نوع H03 VVH2-F



La Vortice S.p.A. si riserva di apportare tutte le varianti migliorative ai prodotti in corso di vendita.
 Vortice S.p.A. reserves the right to make any improving change on products on sale.
 Vortice S.p.A. se réserve d'apporter tous changements susceptibles d'améliorer les produits en vente.
 Die Firma Vortice S.p.A. behält sich vor, alle eventuellen Verbesserungsänderungen an den Produkten des Verkaufsangebot vorzunehmen.
 Vortice S.p.A. se reserva el derecho de aportar todas las variantes que mejoren los productos en venta.
 A Vortice reserva-se o direito de acrescentar todas as variações que melhorem os produtos em venda.
 Vortice S.p.A. behoudt zich het recht voor elke gewenste verandering aan te brengen in het reeds ope de markt gebrachte product.
 Vortice S.p.A. förbehåller sig rätten att under försäljning tillföra alla ändringar som förbättrar produkterna.
 تحتفظ مؤسسة Vortice S.p.A. بحق إجراء كافة التعديلات التحسينية على منتجاتها الموجودة في الأسواق